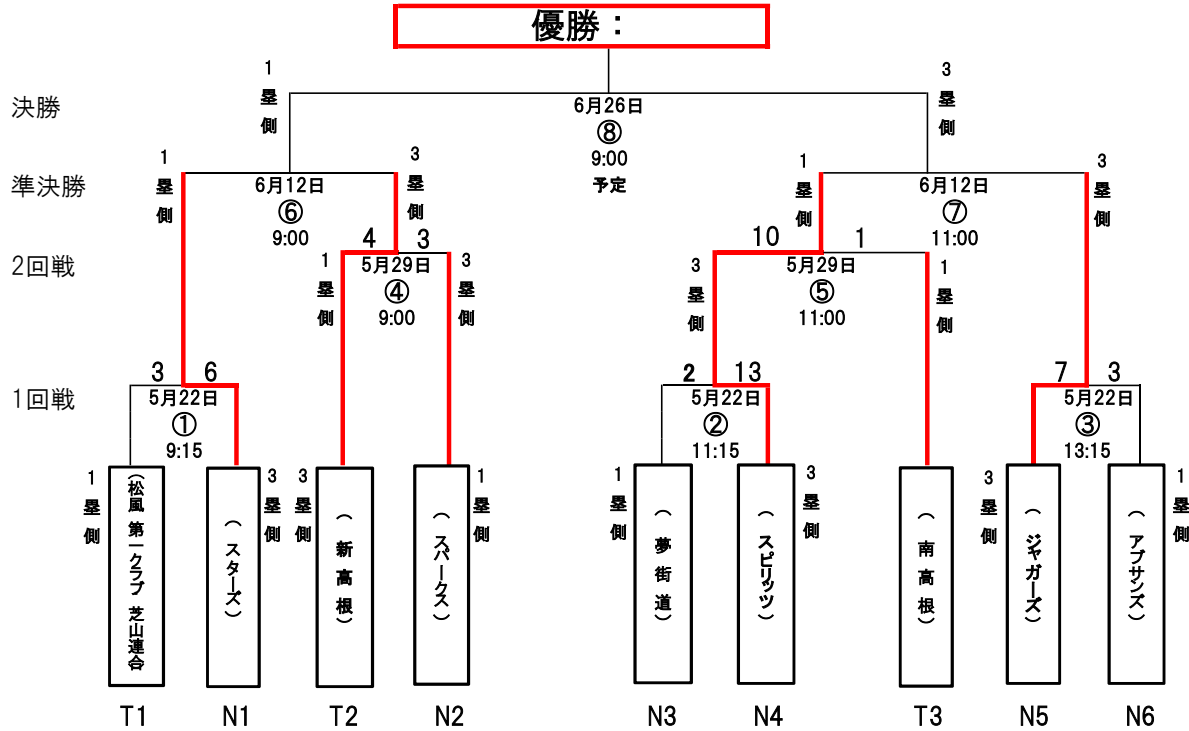


令和4年度 第24回 東部地区市長杯争奪野球大会



【使用グラウンド】

N: 習志野台グラウンド

番号	試合日程			審判	
	試合日	開始時間		主審・1星	2星・3星
①	5/22	9:15	N	役員:各連盟2名	
②	5/22	11:15	N	松風連合:2名	スターズ:2名
③	5/22	13:15	N	夢街道:2名	スピリッツ:2名
④	5/29	9:00	N	新高根:2名	スピリッツ:2名
⑤	5/29	11:00	N	新高根:2名	スパークス:2名
⑥	6/12	9:00	N	スピリッツ:2名	ジャガーズ:2名
⑦	6/12	11:00	N	スターズ:2名	新高根:2名
⑧	6/26	9:00	N	役員:各連盟2名	

*主審・1星審:やっていないチームが担当